

## IE CONFINAMIENTO DE EQUIPOS (ACRYLICA)



La serie CTS IE está diseñada para proteger al analista de los contaminantes aéreos generados durante los procesos de análisis y manipulación de muestras.

Aplicaciones típicas:

Titulación, Análisis de humedad, Tamaño de partícula, Dispensación automática, Síntesis a microescala, Molienda, Tamizado, Pipeteado y preparación de fases móviles.

- Excelente acceso
- Cambio seguro de filtro HEPA
- Construcción a medida
- Filtro de solventes opcional
- Bajo flujo de aire
- Eliminación segura de residuos

# IE CONFINAMIENTO DE EQUIPOS (ACRYLICA)

## ESPECIFICACIONES



### CONSTRUCTION

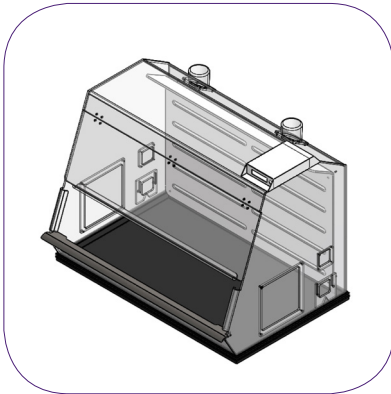
- 8mm Optically clear cast acrylic body
- Black Phenolic resin base
- Mobile bench option

### DIMENSIONS (mm) - (WxDxH)

External:	Internal:
900 x 750 x 850	850 x 650 x 800
1200 x 750 x 850	1180 x 650 x 800
1500 x 750 x 850	1480 x 650 x 800

- Custom built solutions available

## DISEÑO



### POWER REQUIREMENT (SINGLE PHASE)

- 230v/50Hz/13A Service (EU)
- 110v/60Hz/20A Service (USA)

### FACILITIES REQUIREMENT

- Re-circulatory design, can be stand-alone operation or connected direct to house extract

## FLUJO DE AIRE Y FLITRACIÓN



### FILTRATION

- Safe-change HEPA filter
- Modular air handling filtration unit
- Min 99.995% efficiency at 0.3 microns (H14)
- Activated Carbon filtration available

### AIRFLOW MONITORING

- Continual airflow monitoring using a dual sensor hot wire anemometer complete with audible / visual alarm